

213 Boxenstativ

- Tragkraft: 50 kg*
- Hochwertiges Boxenstativ für den professionellen Einsatz: sicher, stabil und bequem
- Gleichmaßen geeignet für: Heim-, Objekt-, öffentlicher Bereich
- Höhe: min. 1395 / max. 2180 mm, Fußkreis 1320 mm, Auszug- \varnothing 35 mm, Gewicht: 8,6 kg

Vielen Dank, dass Sie sich für dieses Produkt entschieden haben. Diese Anleitung informiert Sie über alle wichtigen Schritte bei Aufbau und Handhabung. Wir empfehlen, sie auch für den späteren Gebrauch aufzubewahren.

SICHERHEITSHINWEISE

- Traglast: 50 kg*
- Vor und nach Benutzung Stativ auf Schäden überprüfen. Beschädigte Stative dürfen nicht weiter eingesetzt werden.
- Stativ darf nicht einseitig belastet werden.
- Der Untergrund muß tragfähig und eben sein.
- Vor Installation prüfen, ob Stativ, Lautsprecher und Hilfsmittel (Leitern u.a.) funktionstüchtig sind.
- Auf geeignetes Lautsprechermaterial achten; d.h. die Flanschbuchse muss über richtige Größe und Güte verfügen.
- Unbefugte vom belasteten Stativ fernhalten: Schutz vor Stolperfallen, Kippgefahren
- Sicherheit der Installation überwachen:
 - auf feste Schraubverbindungen achten,
 - die maximale Standfestigkeit erreicht das Stativ bei waagrecht eingestellten Fußstreben
 - Drucktaste muss -außer beim Ein- und Ausfahren des Rohres- stets eingerastet sein
- ACHTUNG: das Verschieben des belasteten Stativs kann zu Beschädigungen des Fußgestells führen
- Aufmerksame Handhabung erforderlich, da die Verstellmöglichkeiten Einklemmgefahren bergen

AUFBAUANLEITUNG

Der Aufbau des 213 Boxenstativ ist einfach. Bis auf die beiden Klemmschrauben 1 ist das Stativ schon vormontiert. Es muß lediglich noch in Position gebracht werden.

- (1) Beide Klemmschrauben eindrehen
- (2) Klemmschraube der Dreieckschelle etwas lösen.
- (3) Beine auseinanderziehen bis...
- (4) ...Verbindungsstreben waagrecht stehen.
- (5) Klemmschraube wieder fest anziehen.

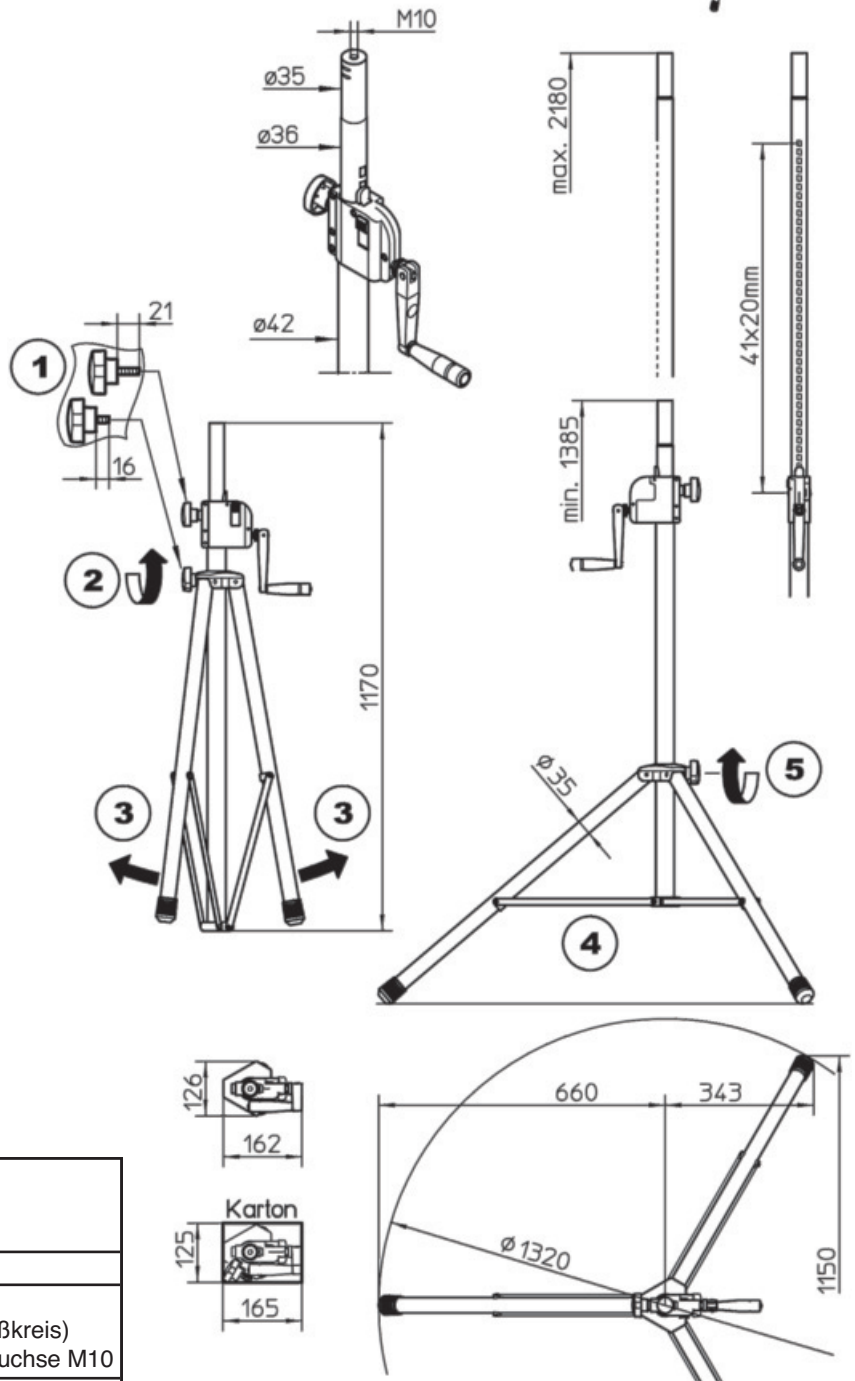
BEACHTEN:

Handkraft genügt; überfestes Anziehen belastet die Bauteile und ist zu vermeiden

TECHNISCHE DATEN / SPEZIFIKATIONEN

Material	Rohre, Streben, Rastbolzen - Stahl Schellen, Gehäuse - Zink-Druckguß Parkettschoner, Stoßdämpfer - TPE
Traglast	max. 50 kg*
Abmessungen	max. Fußkreis \varnothing 1320 mm Höhe: 1395 - 2180 mm (bei max. Fußkreis) Auszugrohr: \varnothing 35 mm mit Gewindebuchse M10
Klappmaß, kg	1170 x 162 x 125 mm, 8,6 kg
Karton, kg	1185 x 165 x 125 mm, 9,4 kg
Zubehör (optional)	Tragetasche 21311 (für ein oder zwei 213) K&M-Flanschbuchsen (z.B. 19580, 19654, 19656 etc.) Anschraubflansch (24281) Adapterhülse 21326: \varnothing 38 mm (=US-Variante) Traverse 213/9

* Bei zentrischer Belastung, auf waagerechter Fläche und ohne Seitenkräfte (Wind, Stöße etc.)

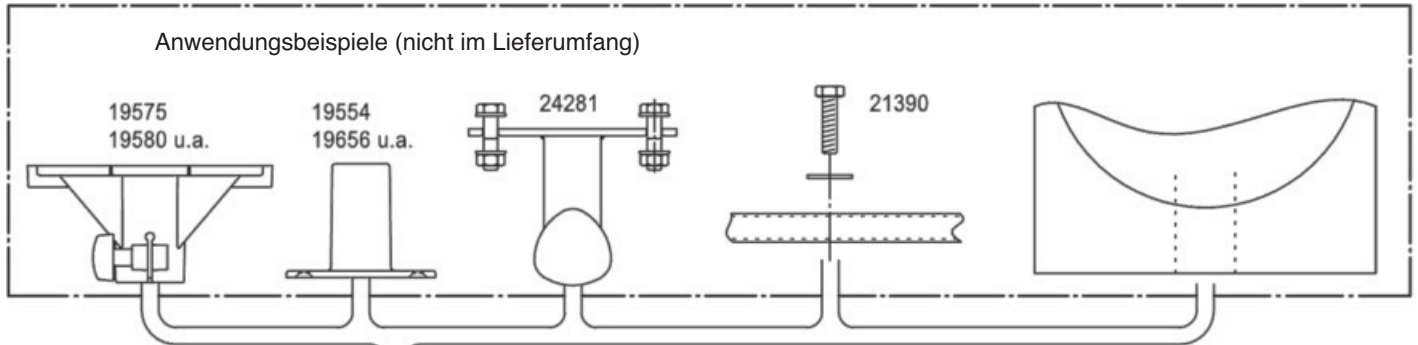


LAUTSPRECHER AUFBRINGEN und AUSFAHREN

ACHTUNG!

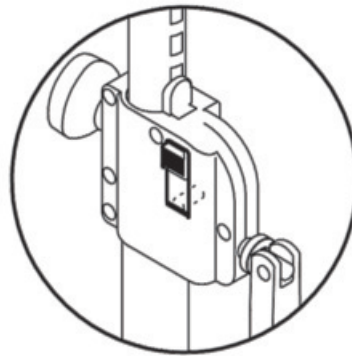
Das Kurbelsystem sorgt für bequemes Aus- und Einfahren der Last.

Jedoch, unterschätzen Sie nicht das Gewicht der Box (max. 50 kg*), welche zunächst auf das Stativrohr gesetzt werden muss, d.h.: fachlich und körperlich geeignetes Personal ist erforderlich, was je nach Gewicht auch 2 - 3 Personen bedeuten kann.

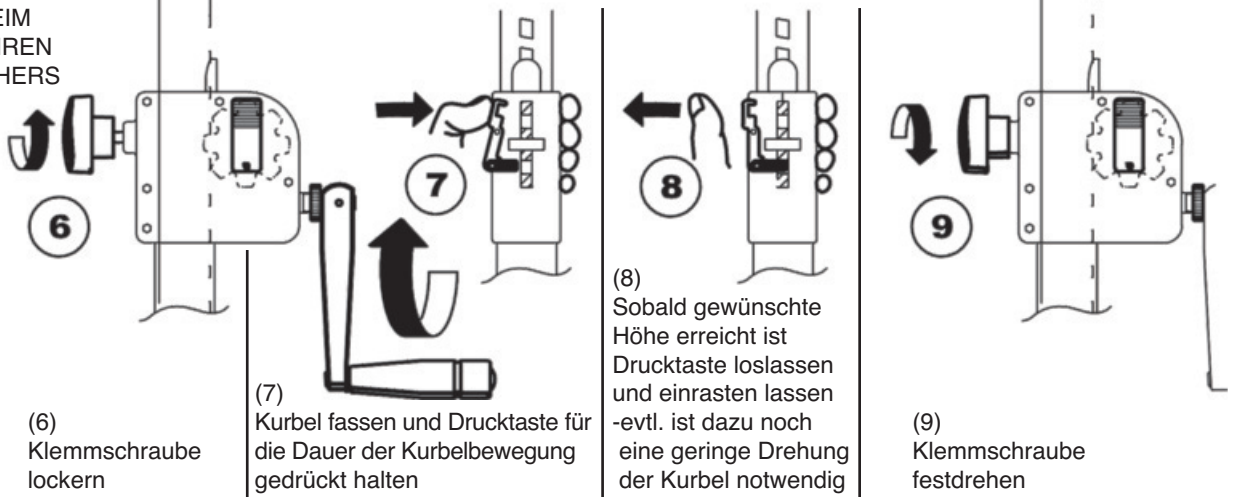


DAS BEWEGEN DER LAST

Im Gegensatz zu anderen Stativen kann hier beim Kurbelstativ eine einzelne Person den Lautsprecher bequem und sicher in die gewünschte Höhe bewegen.



REIHENFOLGE BEIM EIN- UND AUSFAHREN DES LAUTSPRECHERS



PRÜFEN, INSTANDHALTEN, REINIGEN

- Schonender Umgang mit dem Stativ erhält die Teleskopierbarkeit, die Tragkraft und die Sicherheit der Installation
- Bei Wartungsarbeiten -stets im unbelasteten Zustand- auf evtl. Gefährdungen achten (Einklemmen, Anstoßen, Kippen)
- Zur Reinigung und Pflege am besten ein leicht feuchtes Tuch und ein nicht scheuerndes Reinigungsmittel benutzen

FEHLERSUCHE (F) und BESEITIGUNG (B)

F: Stativ wackelt:

- B: Bodenunebenheiten beseitigen.
- B: Fußgestell in max. Auslage bringen und Klemmschraube anziehen.

F: Auszugrohr wackelt bzw. fährt ein unter Last:

- B: Prüfen ob Drucktaster eingerastet ist, Klemmschrauben anziehen.

213 Speaker Stand

- Load Bearing Weight: 50 kg*
- High quality stand for professional use: safe, stable and easy to use
- Similarly adapted for home, property, public area
- Height: min. 1395 / max. 2180 mm, Base Circumference 1320 mm, Extension Rod \varnothing 35 mm, Weight: 8.6 kg

Thank you for choosing this product. The instructions provide directions to all of the important set up and handling steps. We recommend you keep these instructions for future reference.

SAFETY NOTES

- Load capacity: max. 50 kg*
- Before and after use check stand for damage. Damaged Stands may not be used.
- Weight distribution must now allow the stand to list to one side
- The floor must be load bearing and even.
- Prior to installation check if the stand, speakers and aids (ladders among other aids) are in working order.
- Ensure use of suitable speakers; i.e. the connection adapters must be equipped with the proper dimensions and quality.
- Keep unauthorized personnel away from the stand
- Protect against risk of tripping or the stand falling over.
- Maintain safety when installing the system:
 - Ensure the screws are properly tightened.
 - Maximum stability is given when the base struts of the stand are level.
 - The crank button must be in the correct position (has clicked into place) other than when it is being extended or retracted.
- NOTE: moving a stand with the speakers attached can result in damage to the stand's base.
- Careful and attentive handling is required when adjusting the stand due to the possibility of pinching or wedging your hand.

SET UP INSTRUCTIONS

Setting up the 213 Speaker Stand is very easy. With the exception of two clamp screws 1 the stand comes pre-assembled. All that needs to be done is to place the stand in position.

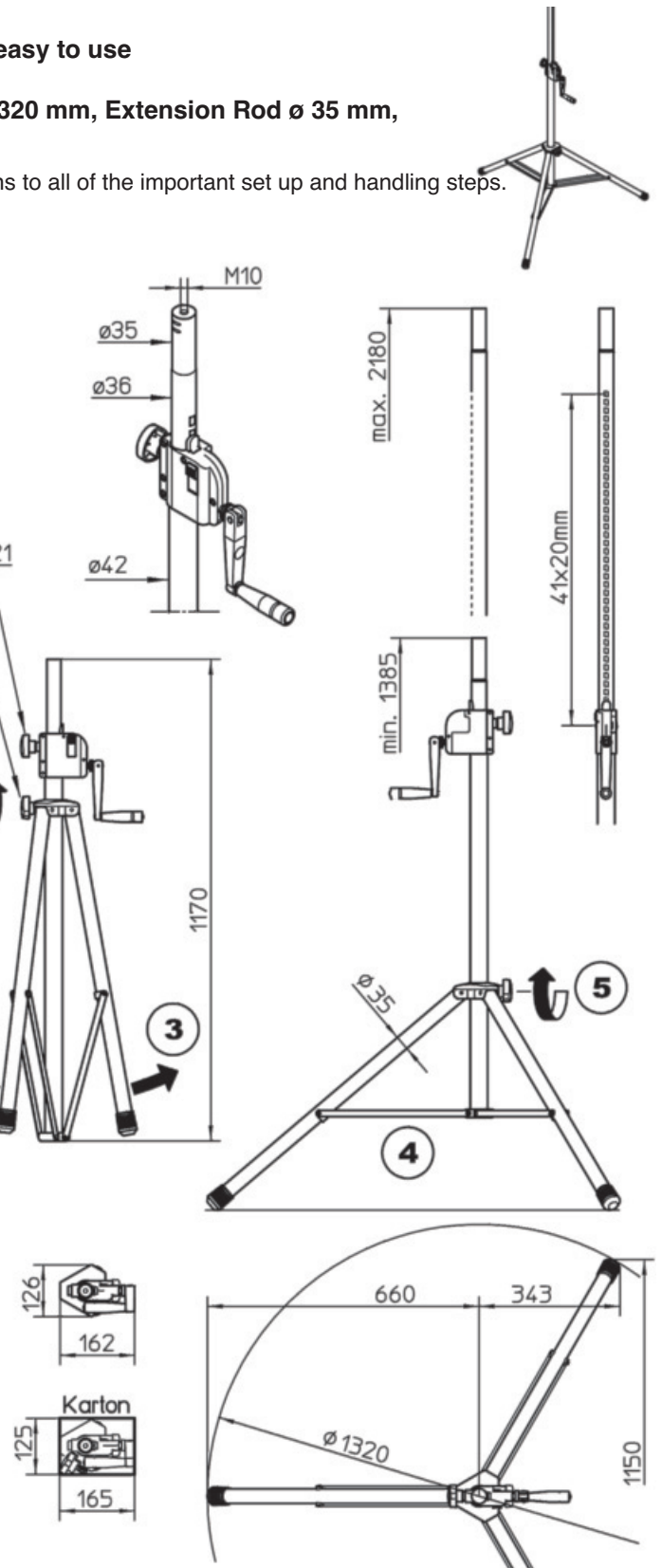
- (1) Screw in both clamp screws loosely
- (2) Loosen the clamping screw of the triangular clamp/bracket a bit
- (3) Expand the legs until...
- (4) ...the connecting struts are horizontal.
- (5) Re-tighten the lower clamping screw.

NOTE:

Manual strength is sufficient; avoid over tightening, it places undue stress on the components.

TECHNICAL DATA

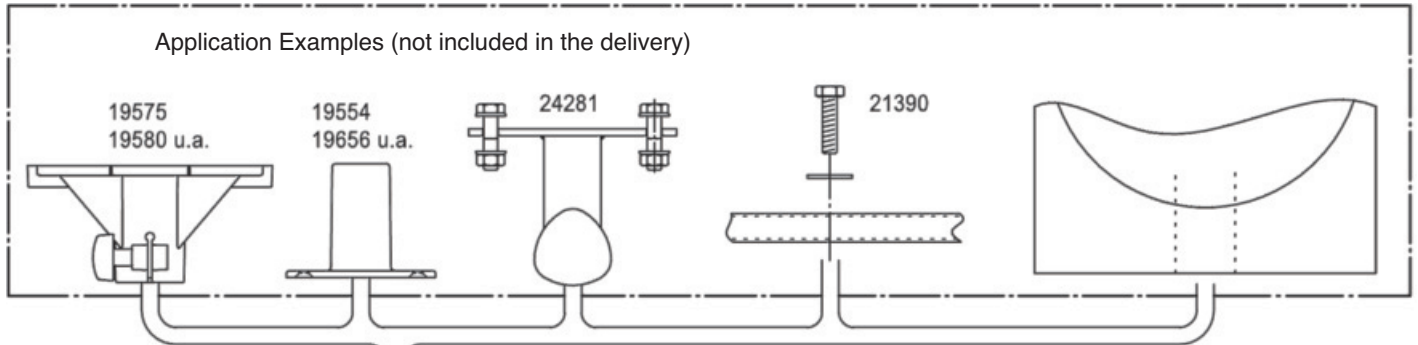
Material	Tubes, struts, bolts - steel Brackets, housing - zinc-die cast End caps, shock absorbers - (TPE)
Load capacity	max. 50 kg*
Dimension	max. base circle \varnothing 1320 mm Height: 1395-2180 mm (at max base circle) Extension tube: \varnothing 35 mm with M10 socket
Folded size, kg	1170 x 162 x 125 mm, 8.6 kg
Box, kg	1185 x 165 x 125 mm, 9.4 kg
Accessories (optional)	Carrying case 21311 (for one or two 213) K&M flange adapter e.g. 19580, 19654, 19656 etc. Screw-on Adapter (24281) Adapter Sleeve 21326 \varnothing 38 mm (=US-Variant) Traverse 213/9



* With centric loading, on a horizontal surface and without lateral forces (wind, shocks etc.)

PLACEMENT and EXTENSION of the SPEAKER

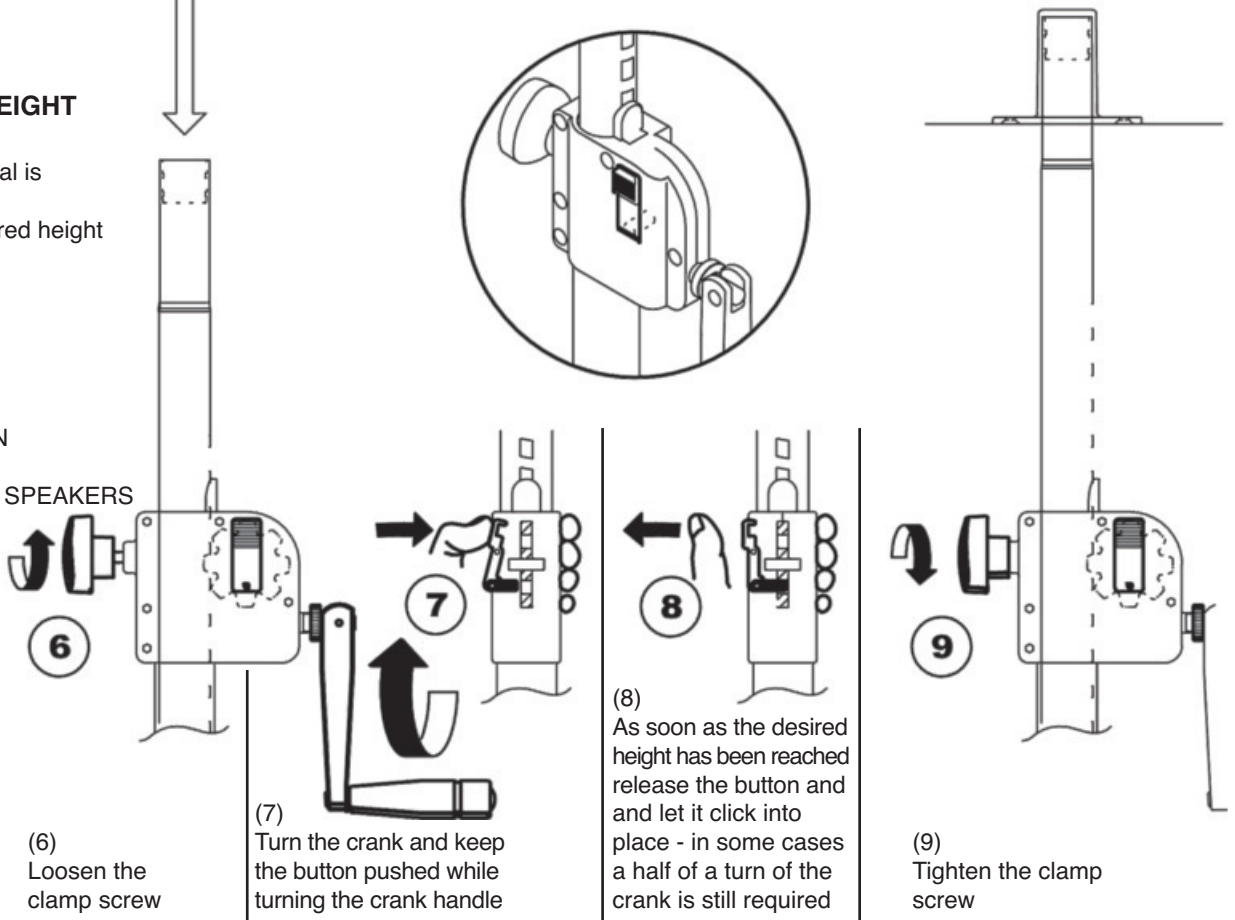
NOTE!
The crank system is used for easy extension and retraction of the speakers (load).
However, do not underestimate the weight of the speaker (max. 50 kg*), which must be placed on the stand tube, i.e.: knowledgeable and physically fit individuals are needed, depending on the load weight – this can require 2 - 3 individuals.



MOVING THE WEIGHT

In contrast to other stands one individual is able to move the speaker to the desired height easily using the crank system.

SEQUENCE WHEN EXTENDING AND RETRACTING THE SPEAKERS



CHECK, MAINTENANCE, CLEANING

- Careful use of the stand maintains the use of the telescope and the load bearing functionality of the stand, as well as the safety of the installation
- Perform workstation maintenance only without the speakers attached and watch for possible risks (pinched hands/fingers, impact or the stand falls over)
- To care for the product use a damp cloth and a non-abrasive cleaning agent

FAULT-FINDING (F) and REMEDY (R)

F: Stand is not stable:

R: Ensure that the surface is even.

R: Ensure that the base is expanded to its full extended position and tighten the clamp screw.

F: The extension tube is loose i.e. retracts when the speakers are attached:

R: Check if the button on the crank is in the correct position (has clicked into place) and tighten the clamp screw.