

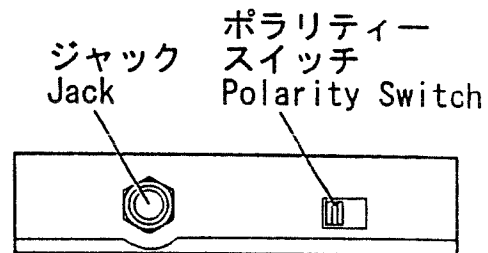
FS-5L

FS-5Lはラッチ型フット・スイッチです。スイッチを踏むごとにON→OFF→ONを繰り返します。LEDにより効果のON/OFFが一目で確認できます。

ポラリティー・スイッチはLEDが点灯したときにCLOSE（短絡）になるかOPEN（開放）になるかを選択するスイッチです。接続する機器の動作に合わせて設定してください。

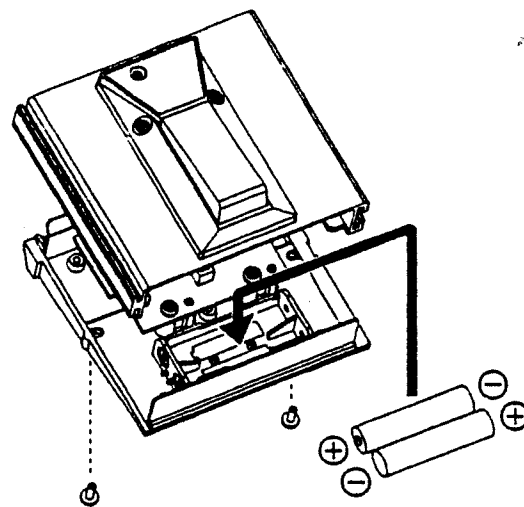
※ ジャックはLEDの電源スイッチと兼用になっていますので、プラグが接続されていないときはLEDは点灯しません。LEDが暗くなったり、点灯しなくなった場合はビス2本をはずして底板を開け、電池（単4）を2本同時に交換してください。電池を入れなくても、スイッチの動作には支障ありません。

The FS-5L is a toggle function footswitch.
Press the pedal, it turns either ON or OFF and will not change state until you step again.
With the polarity switch you can light the LED while the pedal is ON or OFF.
The LED draws current from the built-in batteries through the jack switch. Dimmer LED is signaling that the batteries need replacing although they don't affect the pedal function.
When replacing the batteries first remove the two screws out the bottom pedal. Use new batteries only.



※接続ケーブルは別売です。
Connection cable is optional.

電池の交換方法 Changing Batteries



 Roland®

11078

UPC 11078



10981